

Редукционные клапаны модульного монтажа AM5-RP-* 100 л/мин – 32 МПа (320 бар)

[1] Описание

Модульный редукционный клапан давления с пилотным управлением. Клапан изготовлен из стального корпуса, скомбинированного с клапаном разгрузки давления.

Корпус клапана с покрытием никель-фосфор.

Оцинкованный картриджный клапан.

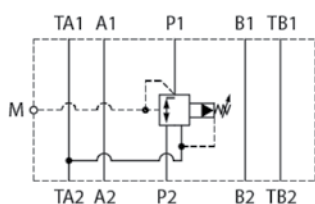
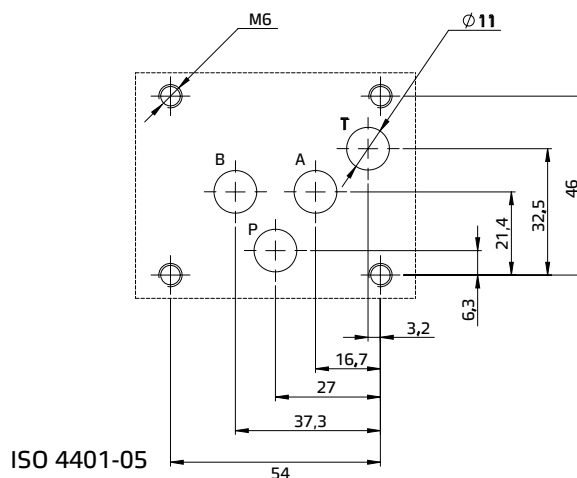
Предусмотрены различные диапазоны установленного давления.



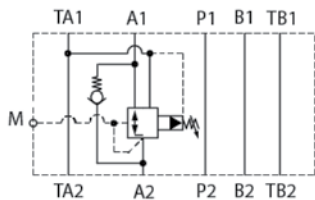
[2] Код для заказа

(1)	(2)	(3)	(4)	(5)	(6)
AM5	-	RP	-	-	/ 20

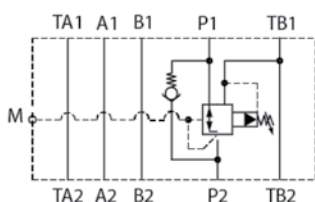
- (1) AM5: Модульный клапан SETOP 05 – давление 32 МПа (320 бар)
- (2) RP: Редукционный клапан давления прямого действия
- (3) Рабочие линии, в которых установлен клапан:
P: Разгрузка в линии P и слив в T
A: Разгрузка в линии A и слив в T
B: Разгрузка в линии B и слив в T
- (4) Диапазоны регулировки давления:
6,3: от 0,5 МПа до 7 МПа (от 5 бар до 70 бар)
16: от 1 МПа до 16 МПа (от 10 бар до 160 бар)
20: от 1,6 МПа до 21 МПа (от 16 бар до 210 бар)
- (5) Код, зарезервированный для специальных вариантов
V = Рукоятка для ручной регулировки
- (6) Номер (порядковый) конструкции клапанов



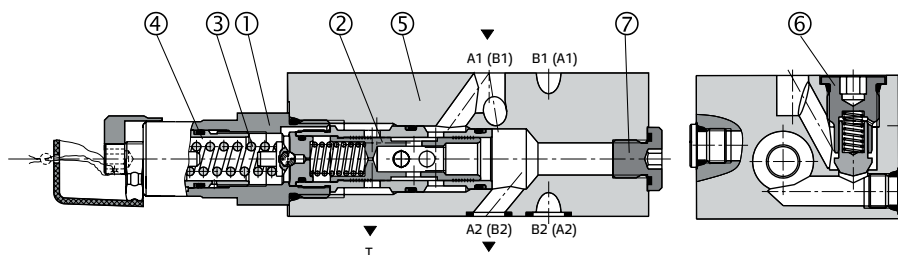
AM5-RP-P



AM5-RP-A



AM5-RP-B



Все клапаны AM5-RP-* предназначены для снижения давления:

В версии P клапан непрерывно снижает давление до установленного значения.
В версии A давление снижается в направлении A → A1, в обратном направлении действует свободный поток.

В версии B давление снижается в направлении B → B1, в обратном направлении действует свободный поток.

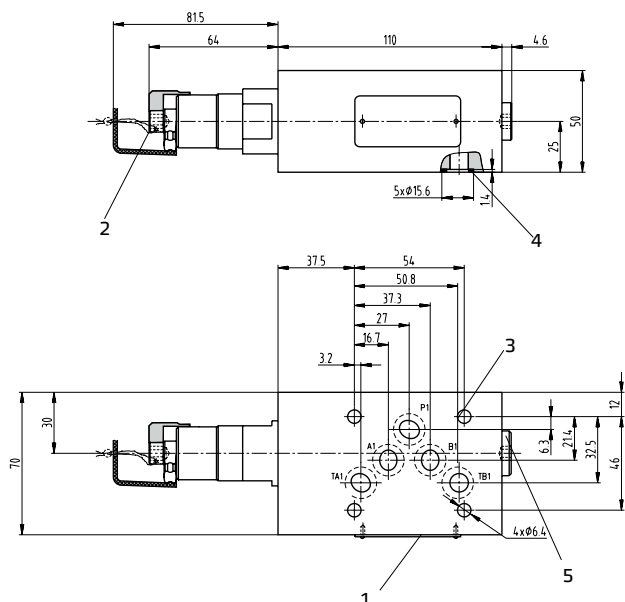
Все клапаны типа AM5-RP-* оснащены манометрическим портом (M) 1/4" BSP для непосредственного считывания пониженного давления.

[3] Технические данные

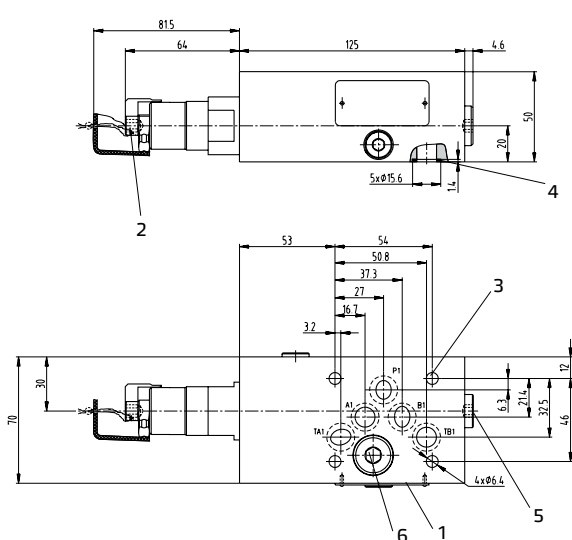
Макс. рекомендуемый расход в регулируемой линии	80 л/мин	Регулировка давления: Пониженное давление достигается в процессе дросселирования потока в золотнике, которое балансируется, с одной стороны – путем снижения давления, с другой стороны посредством позиционирования пружины и управляющего давления. Управляющее давление устанавливается с помощью воздействия на пружину в клапане управления. Значение пониженного давления изменяется при помощи регулировки сжатия пружины. Для увеличения значения пониженного давления поверните по часовой стрелке регулировочный элемент 2 (шестигранник С HEX 6 мм), сначала ослабив зажимную гайку (шестигранник С HEX 27 мм).
Макс. входное давление	32 МПа (320 бар)	
Макс. рекомендуемый расход в свободных линиях	100 л/мин	
Расход в канале управления	0,7 л/мин	
Массы: Модель А, В Модель Р	3,2 кг 2,85 кг	

[4] Установочные размеры (мм)

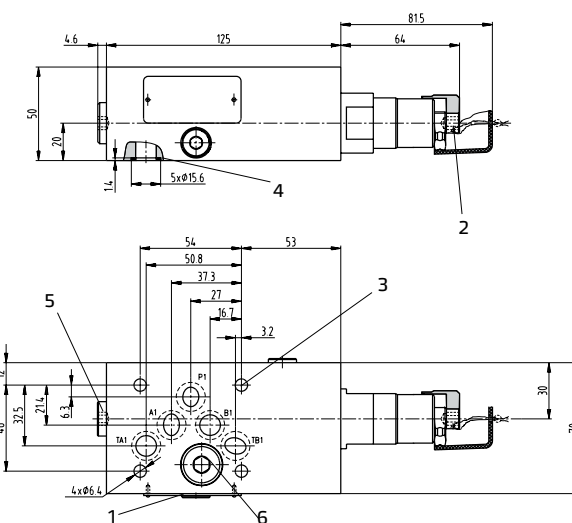
AM5-RP-A/*



AM5-RP-B/*

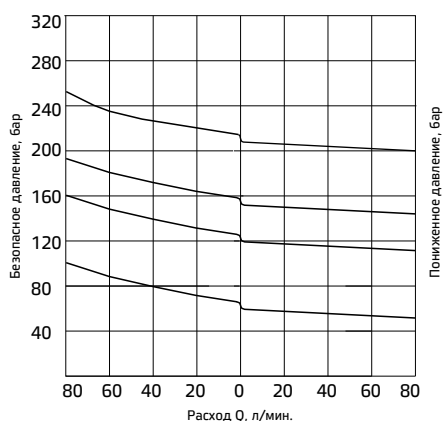


AM5-RP-P/*



[5] Гидравлические жидкости

Уплотнения и материалы, используемые в стандартных клапанах AM5-*, полностью совместимы с гидравлическими жидкостями на основе минеральных масел, обогащенных противовспенивающими и противоокислительными присадками. Следует использовать очищенную и фильтрованную гидравлическую жидкость согласно стандарту ISO 4406, класс 19/17/14 или выше, в рекомендуемом диапазоне вязкости – от 10 сСт до 60 сСт.



Все модульные клапаны AM5-RP-* соответствуют стандартам ISO и СЕТОР для размеров монтажных поверхностей и для высоты клапанов (50 мм). Утечка между клапаном и монтажной поверхностью предотвращается посредством полного прижима к седлам 5 уплотнений типа Quad-Ring (12,42x1,69 мм).